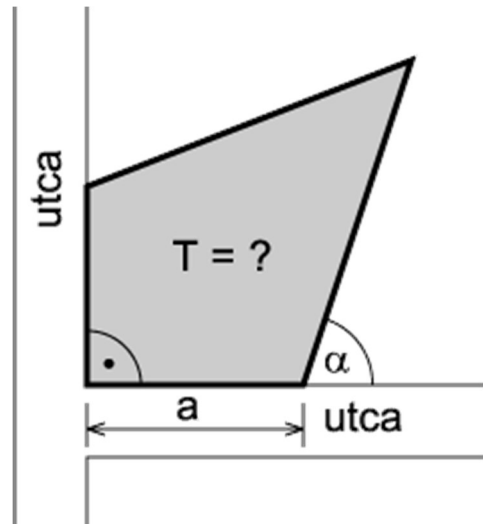
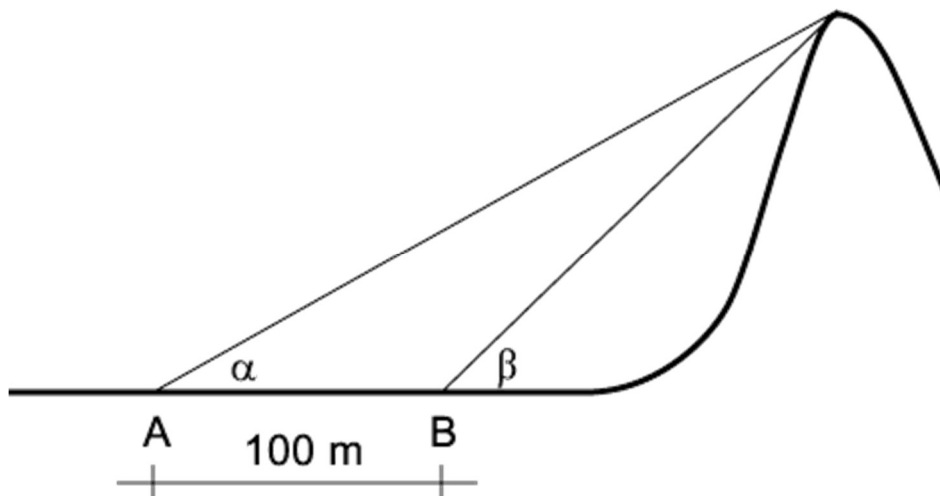


- Szabályos hétszög oldala 10 cm.
 - Mekkora a hétszög köré írható kör sugara?
 - Mekkora a hétszög területe?
- Derékszögű deltoid alakú saroktelek utca felőli oldalai, $a = 32$ m, a belső kerítésnek az utca vonalával bezárt szöge, $\alpha = 72^\circ 25'$. Mekkora a területe?
- Az $ABCD$ rombusz oldalai $a = 6$ cm, BD átlója $e = 2,5$ cm.
 - Mekkorák a rombusz szögei?
 - Mekkora a területe?



Ábra a 2. feladathoz



Ábra a 4. feladathoz

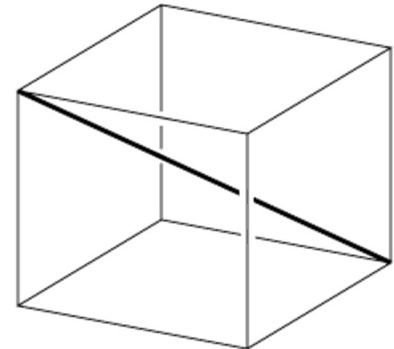
- Síkság fölé magasodó hegyre az A pontból feltekintve $\alpha = 28^\circ 56'$ emelkedési szög alatt látjuk a hegy csúcsát. 100 m-rel közelebb sétálva a hegy felé, a B pontból már $\beta = 43^\circ 41'$ emelkedési szögben látjuk ugyanazt a csúcsot. Milyen magasan van a hegycsúcs a síkság szintje fölött?

5. Tekintsük északi iránynak a koordináta-rendszer y -tengelyének pozitív irányát, a koordináta-rendszer egységét pedig 1 km-nek! Az $M(4;2)$ pontban álló megfigyelőt az északi iránnyal $-36^\circ 52'$ -es szöget bezáró irányban elküldünk 5 km-rel odébb. Határozza meg a megfigyelő új pozícióját!

6. Az $ABC \Delta$ alapja $a = 11$ cm. Az A csúcsból induló súlyvonal hossza, $s_a = 8$ cm. Az s_a súlyvonalnak az a alappal bezárt szöge $48^\circ 35'$.

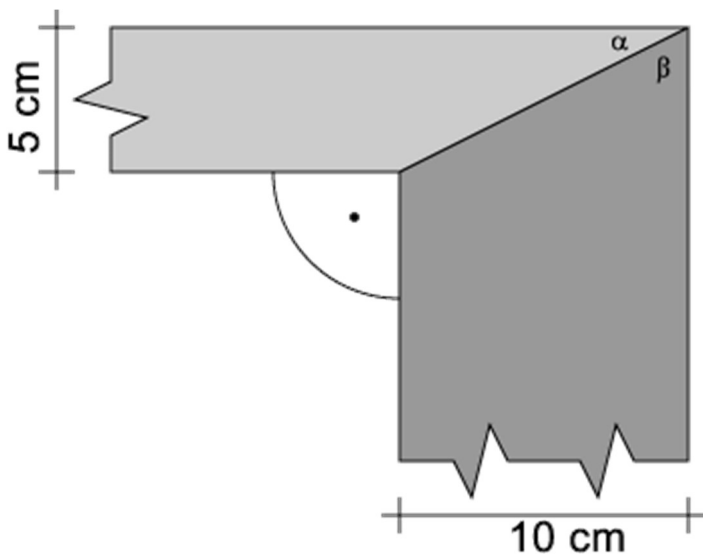
Mekkora a háromszög területe?

7. Mekkora szöget zár be a kocka testátlója az öt metsző éllel?



Ábra a 7. feladathoz

8. Mekkora szöget zár be az x -tengely pozitív irányával az $f(x) = 3x$ függvény grafikonja?



Ábra a 9. feladathoz

9. Egy 5 és egy 10 cm széles deszkát derékszögben akarunk összeilleszteni az ábrán látható módon. Mekkora α , illetve β szögben kell levágnunk az 5, ill. a 10 cm széles deszka végét, hogy azok az összeillesztés után *pontosan* derékszögben illeszkedjenek?

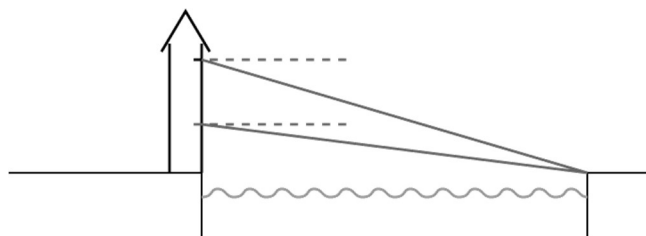
10. A Hold átmérője 3 500 km, távolsága a Földtől 384 000 km. Mekkora szögben látjuk a Földről a Holdat?

11. A Föld átmérője 12 800 km. Mekkora szögben látszik a Holdról a Föld?

12. Az Eiffel torony (Párizs) 310 m magas. Maximálisan milyen messze láthatunk el a toronyból?

13. $ABCD$ szimmetrikus trapéz ($AB \parallel CD$) oldalai $AB = 18$ cm, $CD = 8$ cm, $BC = AD = 13$ cm. Mekkora a trapéz szögei? (2 p.)

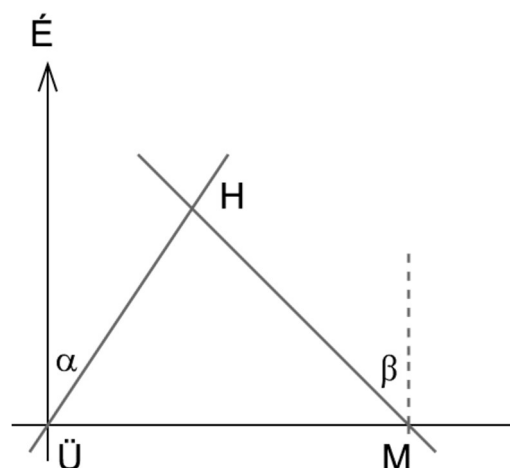
14. Folyó partján álló torony első emeleti ablakából kitekintve a túlsó part $7^\circ 08'$ -es depressziószög alatt látszik. A 20 m-rel magasabban lévő legfelső emeleti ablakból ugyanez a túlparti pont $16^\circ 16'$ -es depressziószög alatt látszik. Milyen széles a folyó? (3 p.)



Ábra a 14. feladathoz

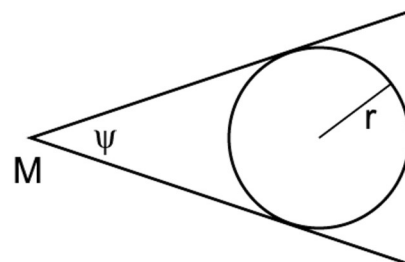
15. Az ABC Δ egyik oldala $a = 12$ cm, B csúcsból induló súlyvonala, $s_b = 8$ cm. Az s_b súlyvonal és az a oldal szöge $\varphi = 35^\circ 34'$. Számolja ki a háromszög területét! (4 p.)

16. A koordináta-rendszerünk egy térkép. Északi irány az y -tengely pozitív iránya, egység 1 km. Az origóban álló üteg (\ddot{U}) egy harcocsit (H) vesz észre az északi iránnyal $\alpha = -33^\circ 41'$ szöget bezáró irányban. Az $M(5;0)$ pontban álló megfigyelő ezt a harcocsit az északi iránnyal $\beta = 45^\circ$ szöget bezáró irányban észleli. Határozza meg a harcocsi pozícióját (koordinátáit)! (3 p.)



Ábra a 16. feladathoz

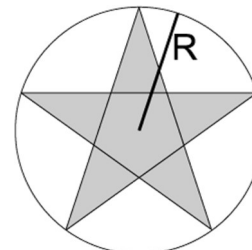
17. Az M pontban álló megfigyelő az $r = 20$ cm sugarú gömböt $\psi = 28^\circ$ -os szög alatt látja. Milyen messze áll a megfigyelő a gömb középpontjától? (2 p.)



Ábra a 17. feladathoz

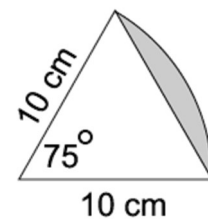
18. Mekkora az a oldala annak az ABC háromszögnek, melynek ismert adatai: $b = 12$ cm, $s_b = 14$ cm, $m_b = 13$ cm? (4 p.)

19. Szabályos ötagú csillag köré írt kör sugara, $R = 50$ cm.
Mekkora a területe? (5 p.)



Ábra a 20. feladathoz

20. Az $r = 10$ cm sugarú kör 75° -os középponti szögéhez tartozó körcikkéből a körív két végpontját összekötő húr egy körszeletet metsz le. (Az ábrán szürke szín jelöli.)
Mekkora a körszelet területe? (3 p.)



Ábra a 20. feladathoz

21. Sík terepen fekvő $AB = 150$ m hosszú szakaszt valamely C pontból derékszög alatt látunk. (Az ACB derékszög.)
Milyen távol vagyunk az AB szakasz felezőpontjától? (2 p.)

Megoldások:

1. A. 11, 52 cm B. 363,38 cm²
2. 1500 m²
3. A. 24,05 és 155,95 fok B. 14,67 m²
4. 131,22 m
5. P(7;6)
6. 33 cm²
7. Minden éllel 54,74 fokos szöget zár be.
8. 71,56 fokot
9. 26,565 és 63,435 fokban
10. 0,52 fokos szögben
11. 1,91 fokos szögben
12. kb. 63 km-re
13. 67,38 és 112,62 fok
14. kb. 120 m széles
15. 58,8 cm²
16. H(2;3)
17. 82,67 cm-re
18. 13,02 cm
19. 2806,25 cm²
20. 17,15 cm²
21. 75 m-re